

SENZORI DE PROXIMITATE INDUCTIVI

CBM 311

Senzorii de proximitate inductivi sunt dispozitive electronice care realizează funcția de comutator. Schimbarea stării închis-deschis se face atunci când un obiect metalic se apropie de suprafața activă a senzorului, la o distanță mai mică decât distanța nominală de acționare.

Comparativ cu microîntrerupătoarele mecanice, a căror funcție o înglobează, senzorii inductivi au în general următoarele **avantaje**:

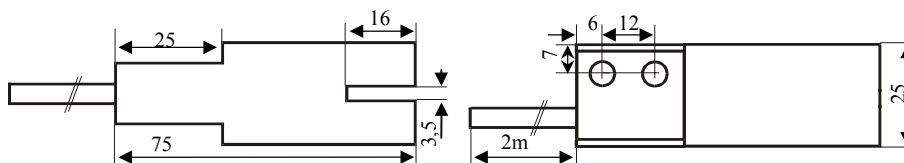
- Lucrează fără contact mecanic, deci fără uzură
- Asigură un număr nelimitat de comutări
- Nu generează zgomot de contact
- Pot comuta cu o frecvență mult mai mare
- Sunt închiși ermetic și pot fi utilizați în medii agresive
- Asigură o precizie mai mare

Senzorii inductivi produși de CBM Electronics mai oferă și **alte avantaje**:

- Semnalizare optică cu LED
- Protecție pentru cazurile când accidental apare un scurtcircuit¹ la ieșire
- Protecție pentru situația când din greșeală se alimentează invers
- Protecție la supratensiuni inductive

Variante constructive:

- Cu carcasă de plastic sau alamă acoperită cu zinc
- Cilindrici (modelele M0, M1, M2) sau cu fantă (modelul M3)
- Cu sau fără protecție suplimentară la câmpuri electromagnetice puternice
- Pentru diferite distanțe de acționare



- Cu două fire, alimentați în c.a. sau c.c. și cu trei fire, alimentați în c.c.

Funcție realizată	Starea normală a contactului*	Contact	Număr fire	Alimentare
NIP	Închis	Spre borna pozitivă a sursei	3	c.c.
NDP	Deschis	Spre borna pozitivă a sursei		
NIN	Închis	Spre borna negativă a sursei		
NDN	Deschis	Spre borna negativă a sursei		
NI	Închis	Înseriat	2	c.c.
ND	Deschis			
ANI	Închis	Înseriat	2	c.a.
AND	Deschis			

***Starea normală** se realizează atunci când **nu** se află nici un obiect metalic în dreptul suprafeței active a senzorului.

Recomandări pentru alegerea variantei de senzor

- Variantele cu 3 fire se pot folosi pentru comanda unor echipamente electronice sau pentru acționarea unor sarcini rezistive/inductive

¹ **Atenție!!!** Conectat la o sarcină de curent prea mare dar care nu este interpretată ca scurtcircuit, senzorul se poate distruge prin ambalarea termică a tranzistorului final.

- Variantele cu 2 fire lucrează în comutație și de aceea se recomandă folosirea lor numai pentru acționarea unor sarcini rezistive/inductive, la care este importantă doar valoarea medie a curentului

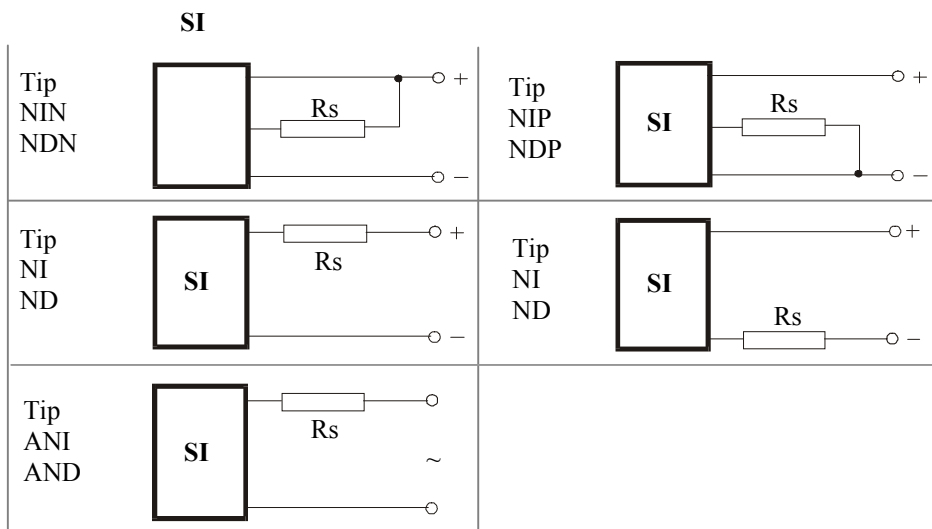
Caracteristici tehnice generale				
Modelul	M0	M1	M2	M3
Forma	Cilindrică			Cu fantă
Lungime	55mm			75mm
Diametru	12mm	18mm	30mm	25mm
Pas filet	0.75mm	1mm	1.25mm	
Distanța de acționare	2.5mm	5mm	10mm	
Temperatura mediului*	-25 ... +55°C			
Histereza	max 5% din distanța de acționare			
Lungime cablu	2m			
Grad de protecție	IP68			

* Senzorii din clasa B funcționează la o temperatură de max. +40° C

Forma și dimensiunile senzorilor cu fantă:

Caracteristici electrice							
Funcția	Modelul	Tensiune [V]		Curent sarcină [mA]		Curent scurtcircuit max [mA]	Tensiune saturație max [V]
		nom	valori admise	nom	max		
NIP NDP NIN NDN	M0 M1, M3 M2	24	10...35	200	300	1	1..5
NI ND	M1, M2, M3	24	10...35	10...200	300	1	1..5
ANI AND	M1, M2, M3	24	10...35	10...200	300	10	2..5

Moduri de conectare ale senzorilor inductivi (SI)



Condiții de transport și depozitare

- Sensorii inductivi se transportă cu mijloace de transport uzuale (auto, CFR, avion) ambalați în cutii de carton, protejați împotriva ciocnirii
- Sensorii inductivi se depozitează ambalați în cutii de carton, în încăperi închise, lipsite de agenți corozivi

Cod de comandă: CBM 311.XYZ

Semnificația primelor două cifre din codul de comandă: XY_								
Funcția	NIN	NDN	NIP	NDP	ND	NI	ANI	AND
Model M0	00	01	02	03	-	-	-	-
Model M1	10	11	12	13	14	15	16	17
Model M2	20	21	22	23	24	25	26	27
Model M3	30	31	32	33	34	35	36	37

Semnificația ultimei cifre din codul de comandă: _ _ Z		
Carcasă	Alamă	Plastic
Cu protecție suplimentară la câmpuri electromagnetice mari	0	1
Fără protecție suplimentară la câmpuri electromagnetice mari	2	3

Exemplu de comandă:

CBM 311.012=senzor cilindric cu diametrul de 12mm, realizează funcția NDN, cu carcasă de alamă și fără protecție la câmpuri electromagnetice mari