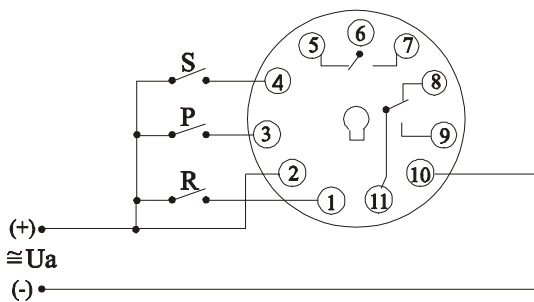


RELEU DE TIMP - CBM 405



Amplasarea conexiunilor



Înglobează un releu și un circuit de temporizare cu microprocesor și oferă:

- opt moduri diferite de lucru, selectabile de către beneficiar;
- temporizare reglabilă continuu și în trepte;
- compatibilitate cu soclurile cu 11 pini (CF11 – Mediaș, Z393 – Kuhnke);
- două semnalizări luminoase;
- două perechi de contacte comutator;
- protecție intrinsecă la supratensiuni cu varistor și diodă;
- trei intrări pentru controlul funcționării.

Pentru efectuarea setărilor și reglajelor sunt disponibile 8 microîntrerupătoare K1-K8 și un potențiomtru, având următoarele funcții:

- K1 - K5 determină durata de temporizare;
- K6, K7, K8 stabilesc modul de funcționare;
- Potențiometrul reglează continuu durata de temporizare.

Cele 3 intrări pe care se pot monta întrerupătoare externe conform figurii următoare au funcțiile:

- S – start, declanșează temporizarea;
- P – pauză, întrerupe temporizarea pe intervalul de timp cât P este închis;
- R – reset, aduce releul în starea inițială.

Semnalizările luminoase indică:

- Verde – releul este alimentat dar nu este acționat;
- Roșu – releul este acționat.

Date tehnice generale	
Dimensiuni	37 X 35,5 X 59 mm
Grad de protecție	IP 40
Temperatura mediului ambiant	- 25° C ... +55° C
Tensiunea de alimentare	12; 24; 48 V c.c. sau c.a.
Temporizare	0,5 sec ... 1280 min
Eroarea de repetabilitate	2%
Deriva cu temperatura	< 2% pt. o variație de temperatură de 30°C
Pauza min. între două acționări	0,1 sec
Curent nominal pe contact	10 A

Mod de lucru	Setarea modului de lucru			Descrierea modului de lucru*
	K6	K7	K8	
A	0	0	0	Acționare cu întârziere la închidere
B1	1	0	0	Astabil – pornire cu neacționare
B2	0	1	0	Astabil – pornire cu acționare
C	1	1	0	Acționare la închidere și deschidere
D	0	0	1	Acționare la închidere, temporizare de la deschidere
E	1	0	1	Acționare la închidere, temporizare de la închidere
G	0	1	1	Acționare/ neacționare la închidere/ deschidere
J	1	1	1	Impuls unic cu întârziere de la închidere

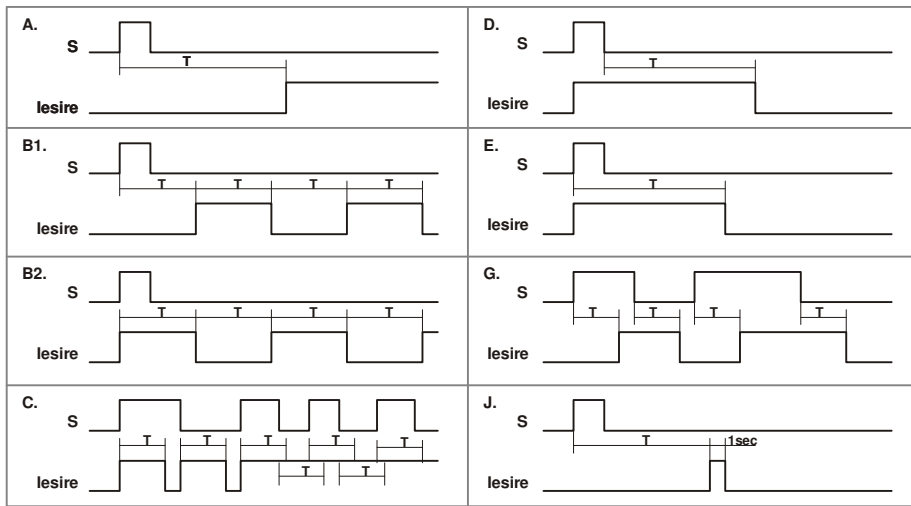
* La definirea modurilor de lucru se folosesc termeni care au următoarea semnificație:

- Acționare/ neacționare se referă la starea releului – alimentarea/ nealimentarea bobinei releului
- Închidere/ deschidere se referă la starea contactului exterior S – trecerea în starea logică 1/ 0

La modurile de lucru A, B1 și B2 comanda S nu mai are efect pe durata temporizării. La modurile C, D, E, G, J comanda S este activă și pe durata temporizării și repornește releul din starea inițială, temporizarea se măsoară de la ultima comandă S.

Diagramele următoare descriu funcționarea releului și sunt valabile dacă P și R sunt deschise (starea logică 0). Contactul P închis are efect de pauză, iar contactul R închis are efect de reset. Dacă se acționează simultan mai multe contacte externe, prioritatea efectelor lor este în ordine descrescătoare : R, P, S.

În modul G se realizează o întârziere între cele două semnale S și Ieșire doar dacă temporizarea T este mai mică decât intervalul dintre două fronturi consecutive.



1, Protecție benzi transportoare(antipatinare)

În cazul benzilor transportoare pot apărea probleme legate de blocarea unei benzi, alunecarea ei, etc. Pentru a elimina astfel de situații se poate folosi un releu CBM 405 care primește impulsuri de la un senzor inductiv montat obligatoriu pe roata pasivă (roata pasivă, fiind antrenată de bandă este un indicator sigur pentru funcționarea corectă). Atunci când frecvența impulsurilor scade sub o anumită limită releul va comuta și va genera o alarmă, sau, dacă este înseriat în circuitul de automenținere, va întrerupe automat alimentarea benzii.

Setările necesare pentru acest releu sunt :

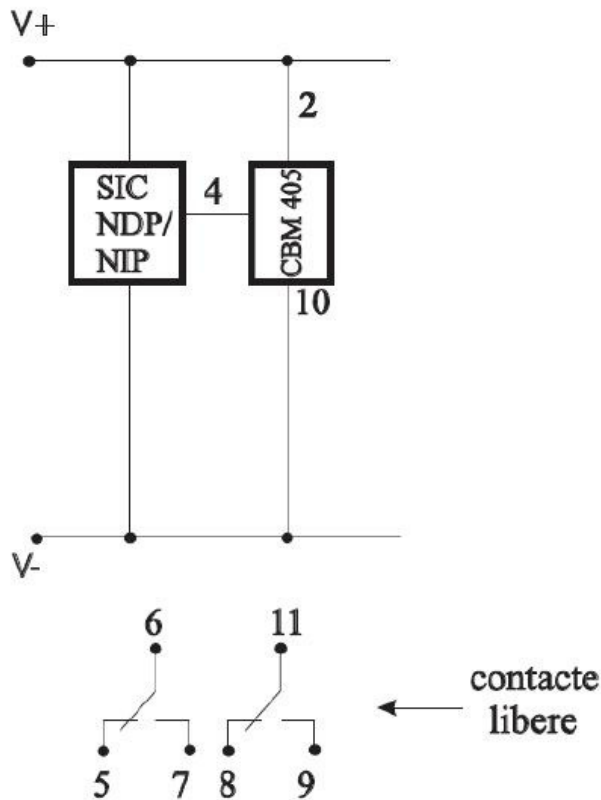
- mod de lucru : C (acționare la închidere și deschidere) K6=1 K7=1 K8=0

- timp : experimental în funcție de frecvența impulsurilor

ex : dacă impulsurile vin la 1 sec

Se alege T=2, K1=1 K2=0 K3=0 K4=0 K5=0

- exemplu de temporizare : pentru 4 min K1=0 K2=1 K3=0



2. Protecție în cascadă la benzi transportoare

Este la fel ca și în cazul anterior doar că aici este vorba de mai multe benzi transportoare. În acest caz se impune oprirea tuturor benzilor dinaintea benzii defecte pentru a evita aglomerarea de material. Astfel dacă banda 3 s-a blocat, atunci un contact NI (pinii 9-11) de la R3 va bloca banda 2, care la rândul ei blochează banda 1.

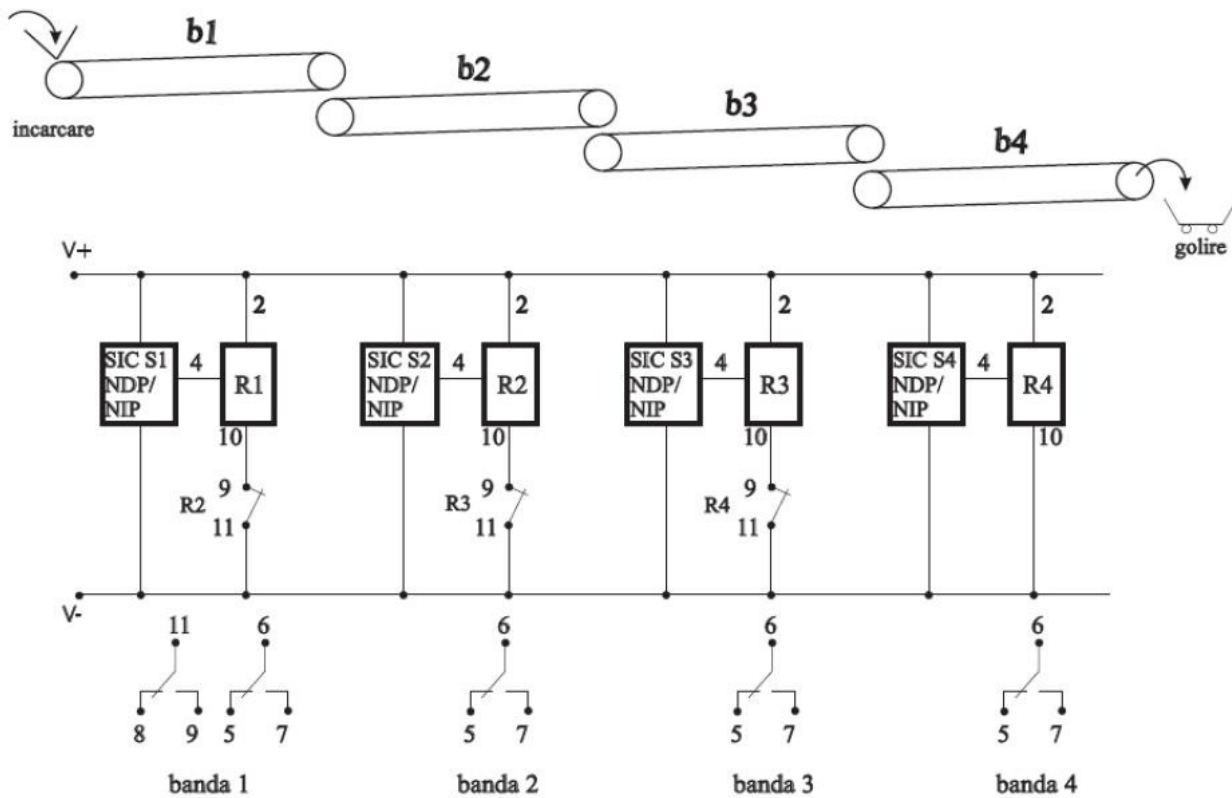
Setări care se vor face pe fiecare releu în parte :

- mod de lucru : C (acționare la închidere și deschidere) K6=1 K7=1 K8=0
- timp : experimental în funcție de frecvența impulsurilor

ex : dacă impulsurile vin la 1 sec

Se alege T=2, K1=1 K2=0 K3=0 K4=0 K5=0

- exemplu de temporizare : pentru 4 min K1=0 K2=1 K3=0



3. Impulsuri de ungere

Un releu de timp CBM 405 generează impulsuri cu lățimea de 1 sec, perioadă de repetiție programabilă și poate fi folosit la ungerea periodică a unui mecanism.

- exemplu de temporizare : pentru 4 min $K1=0$ $K2=1$ $K3=0$

