

## REGULATOARE DE TEMPERATURA, SERIA AT03



<b>Producator:</b>	ANLY ELECTRONICS
<b>Tip modul:</b>	regulator
<b>Senzor temperatura:</b>	JPt100 Pt100 termocuplu B termocuplu E termocuplu J termocuplu K termocuplu N termocuplu R termocuplu S termocuplu T
<b>Temperatura de lucru:</b>	-10...50°C
<b>Exactitate masuratoare:</b>	0,3%
<b>Montare:</b>	pupitru
<b>Gama tensiunii de masuratoare:</b>	100...240 V AC
<b>Consum curent:</b>	3,5 VA
<b>Mod programare:</b>	tastatura cu folie
<b>Valoare controlata:</b>	temperatura
<b>Caracteristici intrare 1:</b>	RTD; termocuplu
<b>Tip iesire:</b>	cu releu, SPST
<b>Parametri electrici de iesire 1:</b>	250VAC/5A
<b>Tip reglare pt. iesirea 1:</b>	AUTOTUNING DEAD BAND ON-OFF P PI PID
<b>Tip iesire 2:</b>	cu releu, SPST

<b>Parametri electrici iesire 2:</b>	250 V AC / 5 A
<b>Tip ecran:</b>	4 cifre
<b>Tip afisaj 2:</b>	4 cifre
<b>Functii suplimentare:</b>	control încălzire sau racire linie cu diode ( AT603-1141000, AT603-1161000, ) memorie nevolatila EEPROM meniu derulant semnalizare stare functionare cu diode LED

Simbol	Iesire curent	Iesire tensiune	Masa [g]	Dimensiuni ext. [mm]	Orificiu montare [mm]
<a href="#">AT503-1141000</a>	4 - 20 mA	-	125	48 x 48 x 83	46 x 46
<a href="#">AT603-1141000</a>	4 - 20 mA	-	170	96 x 48 x 83	92 x 46
<a href="#">AT503-1161000</a>	-	0...10 V DC	125	48 x 48 x 83	46 x 46
<a href="#">AT603-1161000</a>	-	0...10 V DC	170	96 x 48 x 83	92 x 46

#### Înăltime afisaj 1:

- 10 mm ([AT503-1141000](#), [AT503-1161000](#), [AT603-1141000](#), [AT603-1161000](#)).

#### Înăltime afisaj 2:

- 7 mm ([AT503-1141000](#), [AT503-1161000](#), [AT603-1141000](#), [AT603-1161000](#)).

#### Disponere terminale:

- Fig. 1. ([AT603-1141000](#), [AT603-1161000](#))
- Fig. 2. ([AT503-1141000](#), [AT503-1161000](#))

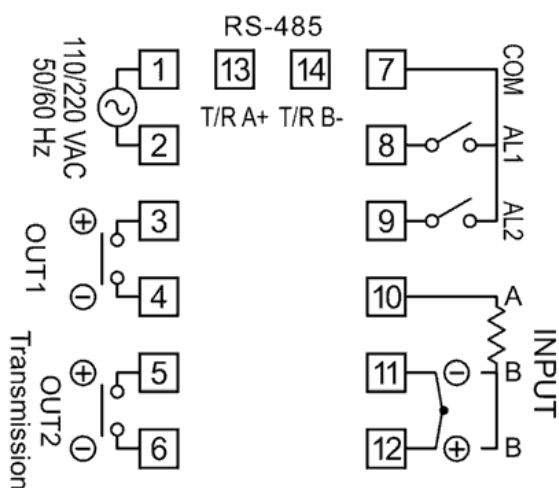


Fig 1

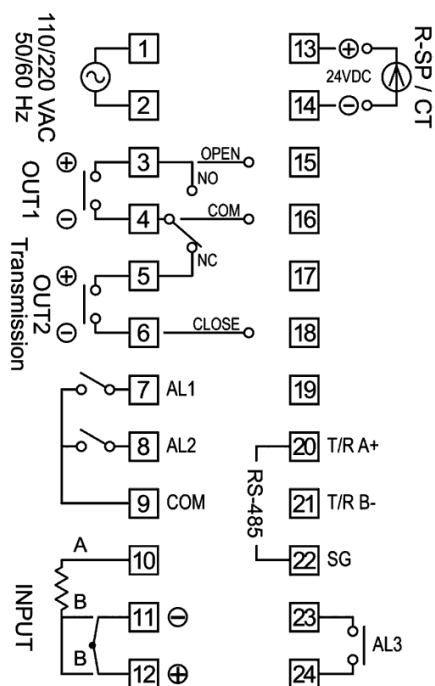


Fig. 2