

AUTOMAT DE SCARA CBM 222



*** NOU : Rearmare inainte de stingerea becurilor

- * iesire pe releu
- * timp reglabil de la 1min la 4 min
- * alimentare direct din retea (220 Vac)
- * LED pentru semnalizarea alimentarii
- * LED pentru semnalizarea conectarii releului
- * dimensiuni: 20 x 65 x 110 mm

Automatul de scara CBM222 este un dispozitiv compact, de mici dimensiuni, destinat aprinderii becurilor pe casa scarilor sau in alte locuri, pentru un timp limitat. Fata de automatele deja cunoscute, dispozitivul fabricat de CBM Electronics prezinta avantajul rearmarii in timp ce becurile sunt aprinse. In ce consta acest avantaj ?

Automatele de scara CBM222 elimina acest neajunsul automatelor de scara clasice si anume: daca in timp ce becurile ard se apasa pe buton, temporizarea se reia de la inceput. In acest fel, apasand la fiecare etaj pe buton, oricine poate ajunge unde doreste fara a cauta butoanele pe intuneric. Posibilitatea de rearmare este importanta si din punct de vedere al consumului de energie: la un imobil cu patru nivele de exemplu, timpul poate fi reglat pentru a ajunge in mod normal pana la nivelul doi. Cine urca pana la patru va mai apasa odata pe buton cand ajunge la nivelul doi.

Pe de alta parte, din punct de vedere tehnic, in varianta clasica de automat de scara, la apasarea unui buton, in primul moment tot curentul consumat de becuri trece prin contactele butonului ceea ce duce in timp la arderea acestora. In varianta CBM222 cu rearmare, curentul ce trece prin contactele butonului este neglijabil, ceea ce insemna ca durata de viata a intreruptorului, din acest punct de vedere este practic nelimitata.

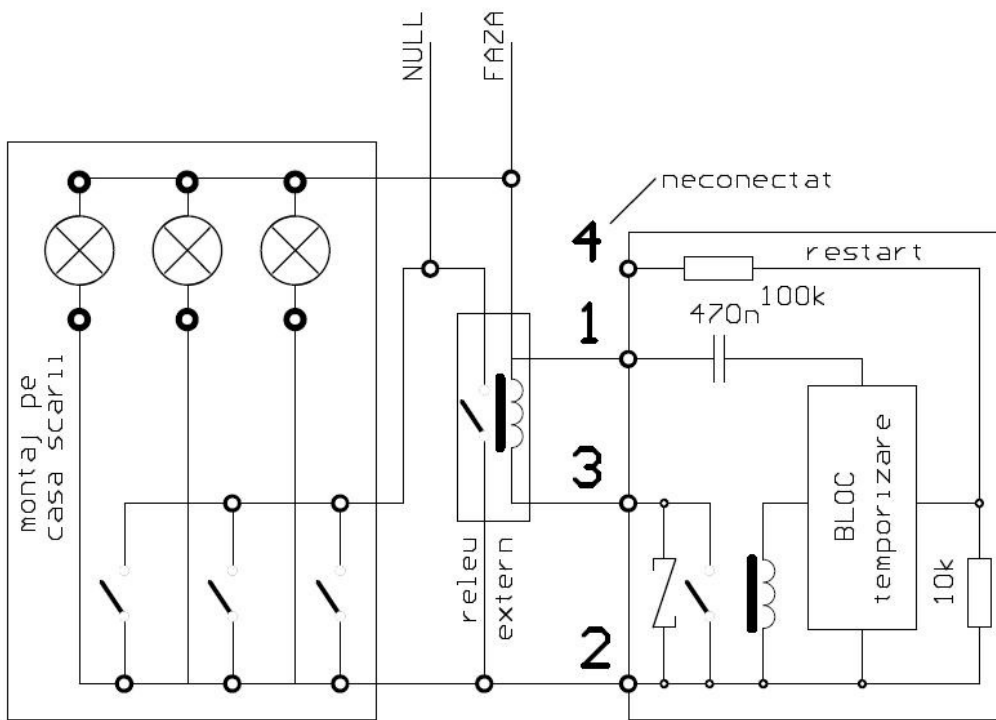
**CONECTARE : NU FACETI CONECTAREA SINGURI.
APELATI LA UN ELECTRICIAN AUTORIZAT.**

Releul de iesire este un releu care suporta maxim 5A la 250V. Daca consumul total depaseste 5A (adica o putere totala a becurilor mai mare de 1kw) este obligatorie introducerea unui dispozitiv de comutare (releu sau contactor) pe masura curentului consumat.

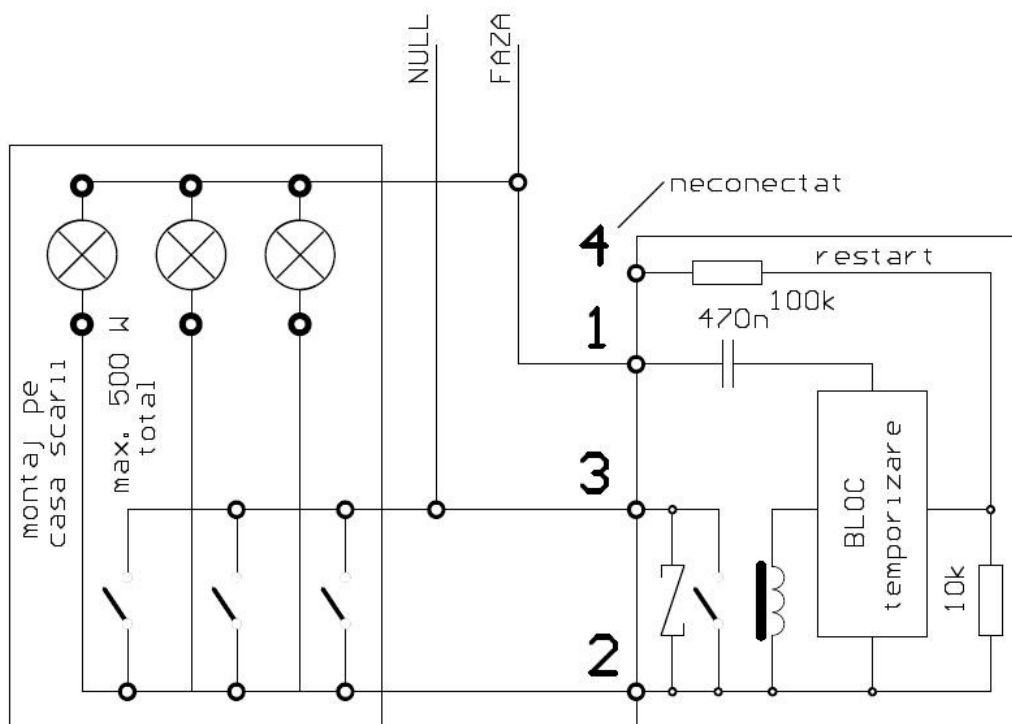
Cutia dispozitivului are patru gauri pe colturi. Din cele patru gauri doua sunt folosite pentru inchiderea cutiei, iar doua vor fi folosite pentru fixarea cutiei in panoul electric .

Exemple de aplicatii cu acest automat

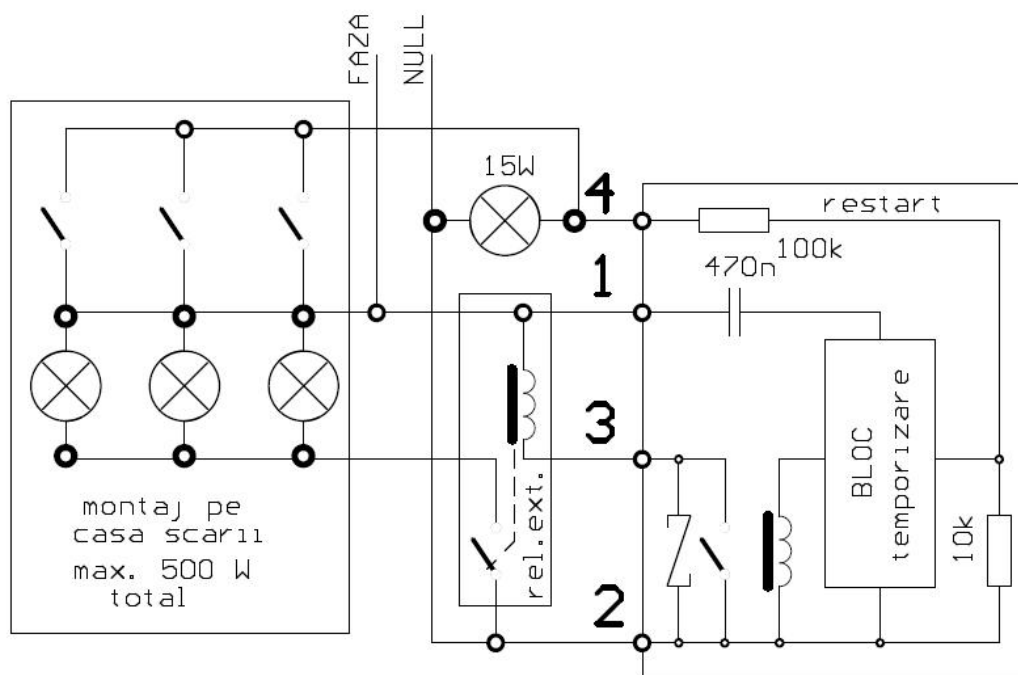
1. Varianta clasica cu releu extern



2. Varianta clasica fara releu extern



3. Varianta cu rearmare cu releu extern



4. Varianta cu rearmare fara releu extern

